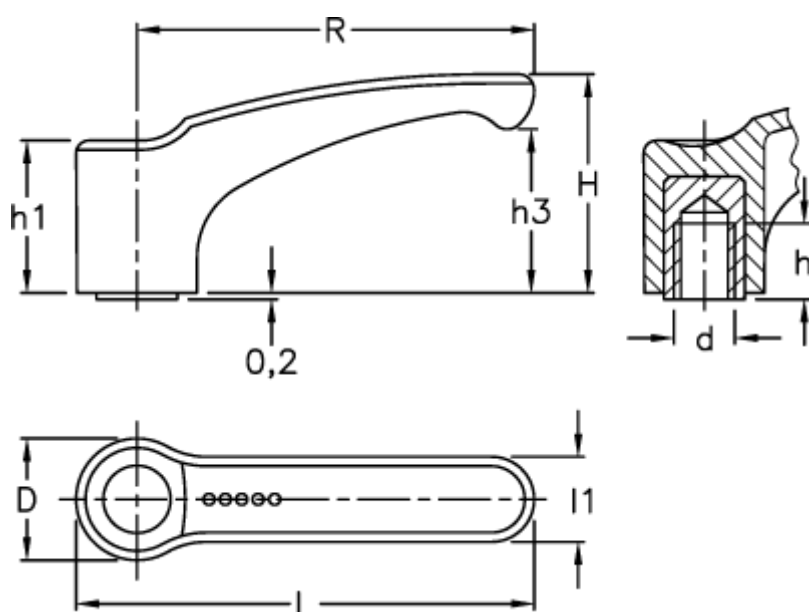


Varenummer: 23052321411  
Beskrivelse: E+G Fast spændegreb  
ERF.78 B-M10-C1, Sort

## Mål



D	= 23.0	R = 78
d	6H = M10	
h	= 17	
H	= 42.0	
h1	= 29.5	
h3	= 32.0	
L	= 90.5	
l1	= 16.0	